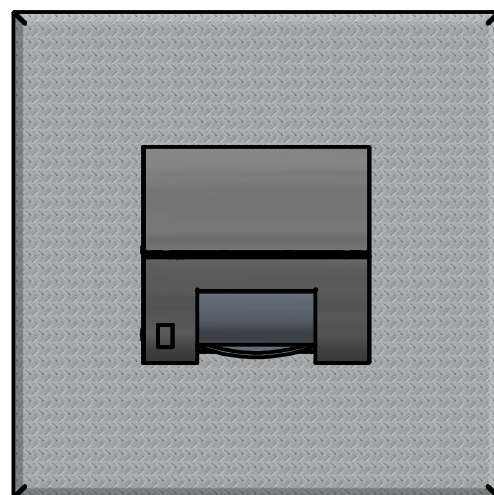
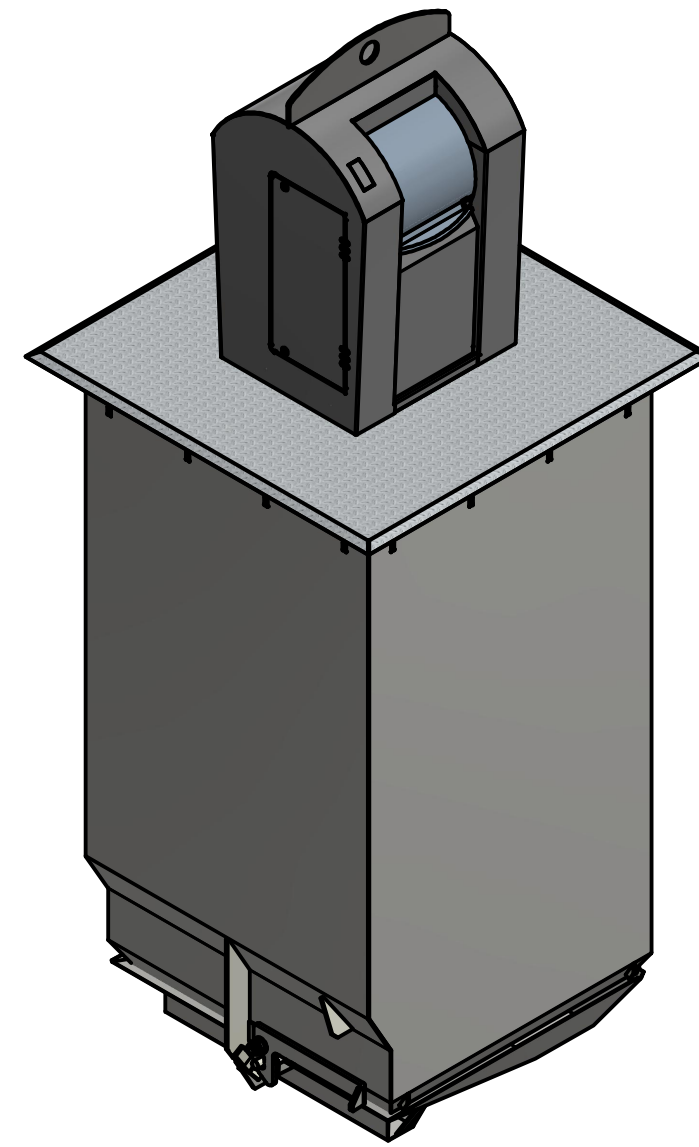
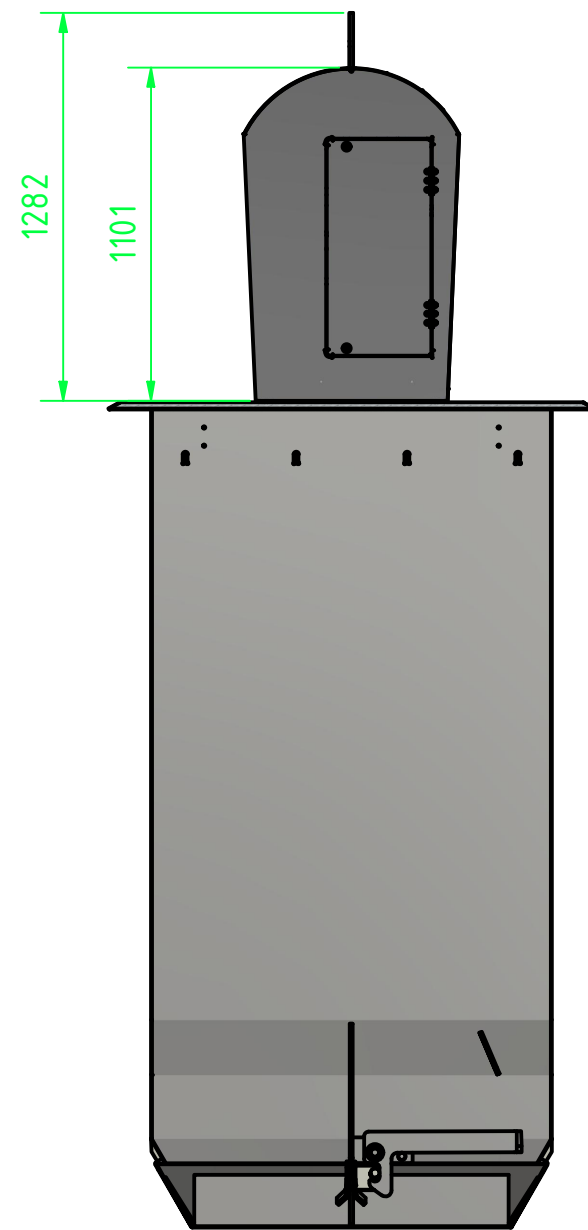


Edelstahltrommel 60l



			Datum	Name	Zeichnung muß zurück ins TB	Datum	Unterschrift
		Gez	06.10.2021	CS	Maße geprüft und eingehalten		
		Verif			Maße korrigiert		
Anderung	Datum	Name	Verif				
					Benennung		Kom.-Nr.
					Übersicht Alphen		
					Einwurfsäule Lumio		
					Innenbehälter 5m ³		
Allgemeintoleranzen DIN ISO 2768 - m			Gewicht	Maßstab	Zeichnungsnummer	Art.-Nr.:	
Allgemeintoleranzen DIN ISO 2768 - L							
Oberfläche DIN ISO 1302							
Für diese Unterlagen behalten wir uns alle Rechte vor. Zuwiderhandlungen verpflichten zu Schadensersatz. (vergl. DIN 34)						Kunde	Plotdatum
							06.10.2021
Verzeichnis: \\S01-WZK16-PDC\Shared\Folders\Konstruktion\TTC\Übersichten\Newwaste\Alphen\Übersicht_Alphen.dwg							